

### Fonction

La ligne KLTS est une ligne de vie provisoire transportable. Elle permet d'installer temporairement une ligne de vie horizontale, lorsque que l'on dispose d'une structure d'accueil suffisamment résistante (15 KN) et située à 1,5 m ou plus au dessus de la voie de circulation.

La ligne de vie KLTS est destinée à protéger 2 personnes contre les chutes de hauteurs. La personne s'attache à la ligne par l'intermédiaire d'une longe, équipée d'un absorbeur d'énergie, connectée à son harnais.

### Description et principe d'utilisation

La ligne KLTS est constituée de quatre sous-ensembles :

- Une sangle (1) pour l'ancrage sur l'un des deux points de la structure d'accueil.
- Une sangle (2) pour l'ancrage sur le deuxième point. La longueur est réglable grâce au tendeur à rochets monté de façon permanente sur la sangle.
- Un tendeur à rochets (3).
- Un sac de transport (4).

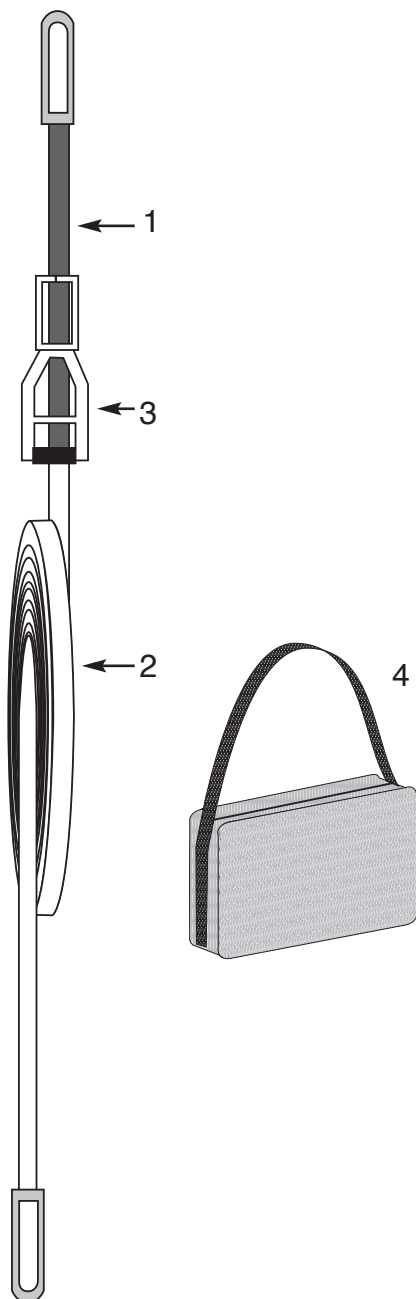
Pour compléter cet équipement, il peut être utile d'ajouter deux connecteurs. ALKO recommande le modèle RK60 et deux anneaux d'ancrage modèle SAK1.

L'utilisateur doit porter un harnais antichute et s'attacher à la sangle via une longe à absorbeur d'énergie et un connecteur.

La longueur maximale de la ligne entre les deux points d'ancrages structurels est de 18 m.

En cas de chute de l'utilisateur il faut prévoir un tirant d'air de 7 mètres mesuré entre la ligne et l'obstacle.

La ligne KLTS peut être installée par exemple, sur le faitage d'une toiture pour les couvreurs, ou entre deux profilés lors du montage d'une structure métallique.



Les avantages de la ligne KLTS sont les suivants :

- Assure une sécurité optimale sans gêne pour l'utilisateur.
- Faible poids grâce à l'utilisation d'une sangle.
- Toutes les pièces sont imperdables.
- Mise en place rapide.

### Spécification

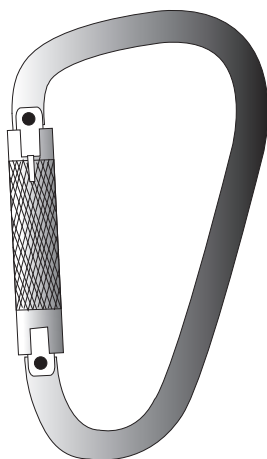
- Longueur : 18 m.
- Code : 58208.
- Matière :
  - Tendeur à rochets en acier traité.
  - Sangle polyester.
  - Dispositif d'ancrage mobile sur support flexible en sangle.
- Plage de température de - 30°C à + 60° C.
- Certification de conformité à la norme En 795 B.
- 2 personnes maxi.

### Équipement associés

- Connecteurs RK60 et RK2 (EN 362).
- Système d'arrêt des chutes (EN 363).
- SAK1



RK2



RK60



SAK1